



# TREKHAKEN - ATTELAGES

n.v. G. DECONINCK

Molenwegel, 21

8790 Waregem - België

☎ 056 / 60 42 12 (5 l.)

## TREKHAAK N° 101

voor: TOYOTA Hi-Lux Pick-Up '89-  
Volkswagen Taro

### SAMENSTELLING :

- 1 trekhaak
  - 1 bolhouder - zweestuk
  - 1 bol Ø 50 compleet
  - 2 moeren met bouten M16 - 45
  - 2 borgrondfels Ø 16
- } (\*)
- 2 moeren met bouten M12-90 (A)
  - 2 verhoogde rondsels 20-130-58 (A)
  - 2 rondsels 40-12-4 (A)
  - 8 moeren met bouten M12-30 (B-C)
  - 2 monteerstukken -e (B-C)
  - 10 borgrondfels Ø 12

### MONTAGEHANDLEIDING :

- 1/ Boringen A van trekhaak passen met de grote boringen in de chassisbalken achteraan aan de buitenzijde en met de kleine boringen aan de binnenzijde. Aan buitenzijde de 2 bijgeleverde verhoogde rondsels in het chassis plaatsen.
- 2/ Trekhaak plaatsen met: A op buitenzijde van chassisbalk en op de boringen vermeld in 1/ ( bouten inbrengen en rondsels aan binnenzijde bijleggen) ; C eveneens op de zijkant van de chassisbalken en B tegen de onderzijde van het chassis, beiden op de reeds bestaande boringen. Monteerstukken -e in het chassis bijleggen en alle bouten inbrengen.
- 3/ Monteren van \* en alles degelijk vastschroeven.

(zie ommezijde)

D = 11,50  
S = 75  
→ = 2100

## ATTELAGÉ N° 101

pour: TOYOTA Hi-Lux Pick-Up '89-  
Volkswagen Taro

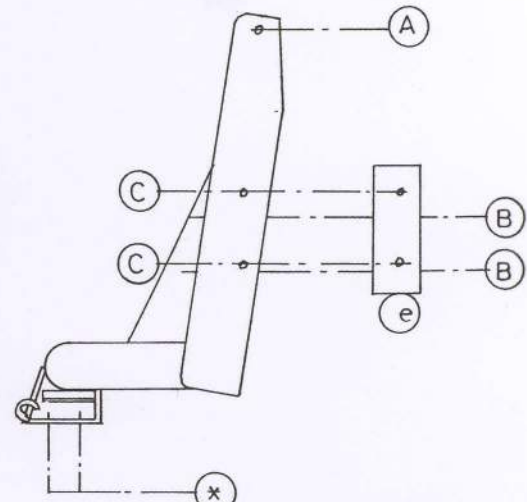
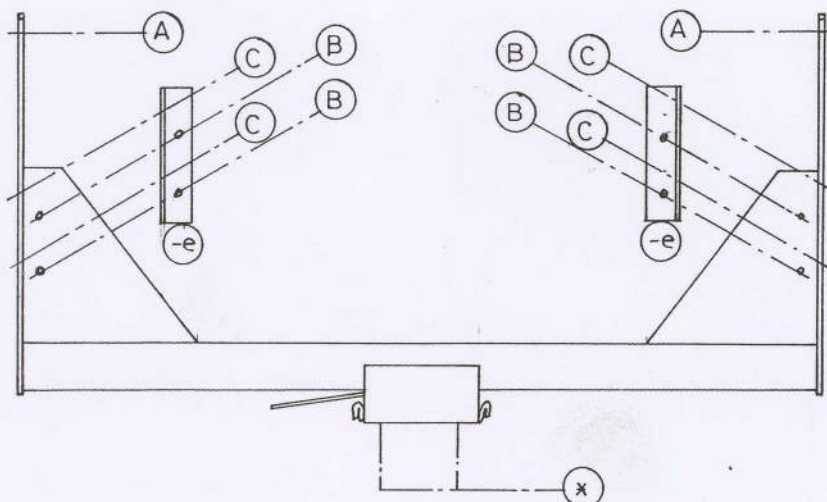
### COMPOSITION :

- 1 Attelage
  - 1 Equerre porte-boule
  - 1 Boule Ø 50 complète
  - 2 Ecrous avec boulons M16 - 45
  - 2 rondelles de sécurité Ø 16
- } (\*)
- 2 écrous avec boulons M12-90 (A)
  - 2 rondelles rehaussées 20-130-58 (A)
  - 2 rondelles 40-12-4 (A)
  - 8 écrous avec boulons M12-30 (B-C)
  - 2 pièces de montage -e (B-C)
  - 10 rondelles de sécurité Ø 12

### MANUEL DE MONTAGE :

- 1/ Les forages A de l'attelage vont avec les grands forages dans les poutres de chassis à l'arrière aux côtés extérieurs et avec les petits forages aux côtés intérieurs. Mettre les 2 rondelles rehaussées livrées à l'extérieur dans le chassis.
- 2/ Positionner l'attelage avec : A sur l'extérieur de la poutre de chassis et sur les forages mentionnés dans 1/ (Mettre les boulons et placer les rondelles à l'intérieur) ; C aussi sur le côté des poutres de chassis et B contre le dessous du chassis ; tous les deux sur les forages existants. Mettre les pièces de montage -e dans le chassis et placer tous les boulons.
- 3/ Monter le \* et bien serrer le tout.

(voir au verso)



zie ommezijde  
voir au verso

De door GDW gebruikte verf is enkel een grondlaag. Het is noodzakelijk na montage de trekhaak te voorzien van een extra bescherm laag. GDW a mis seulement une couche de peinture primaire. Il est nécessaire d'appliquer encore une couche supplémentaire après montage.